



Kiosko fabricado en poliéster reforzado con fibra de vidrio y terminado con gel-coats de máxima estabilidad a la luz.

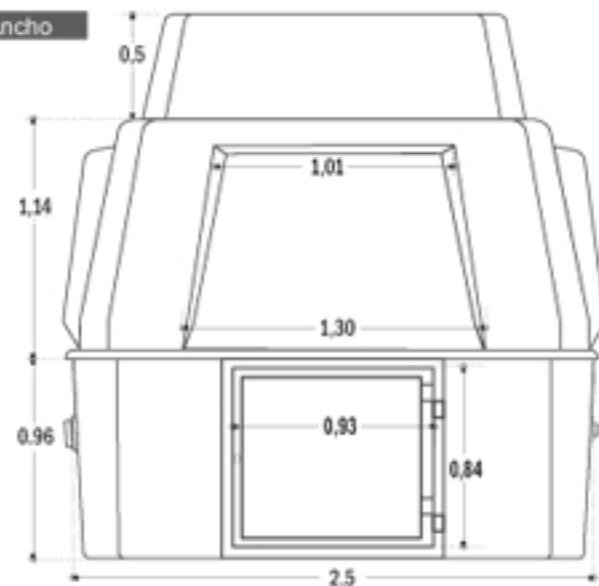
El modelo K2 cuenta con 4 puntos de venta, a modo de ventanas abatibles y una puerta de acceso (de medio cuerpo), bajo una de las ventanas. En su interior el sombrero y la cúpula forman un conjunto que dota al kiosko de estanterías superiores por todo su perímetro. Dos sollados de madera conforman el suelo del kiosko, mejorando su confort y limpieza.

El K2 cuenta con un generoso espacio publicitario de gran alcance de visión por las dimensiones en si y la altura de su sombrero.

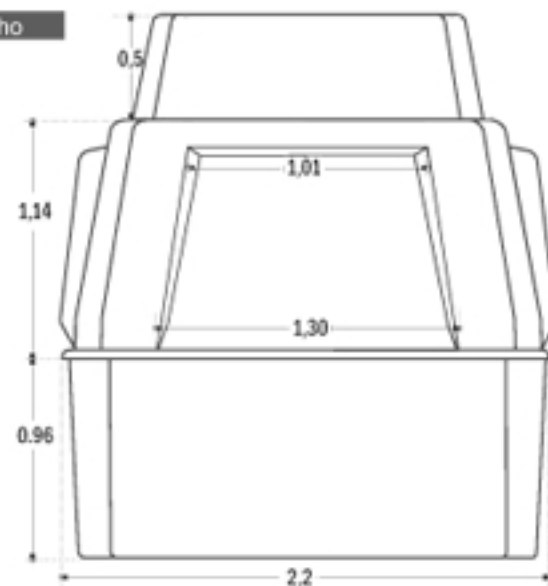
**Opcionalmente puede añadirse un remolque para facilitar su transporte.*

Planimetría

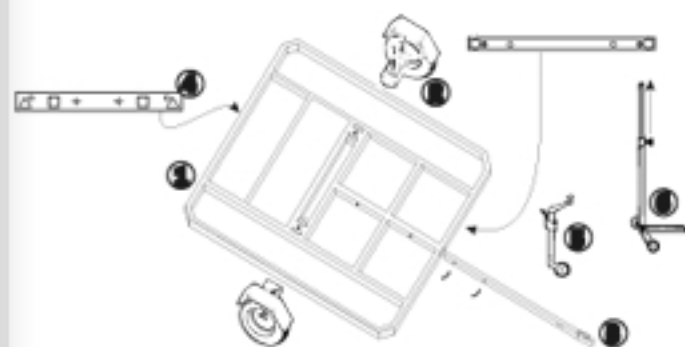
Perfil Ancho



Perfil Estrecho



Remolque Opcional



- 1 Armazón Chasis
- 2 Ruedas y guardabarros
- 3 Lanza
- 4 Material Eléctrico
- 5 Rueda Jokey
- 6 Gato

