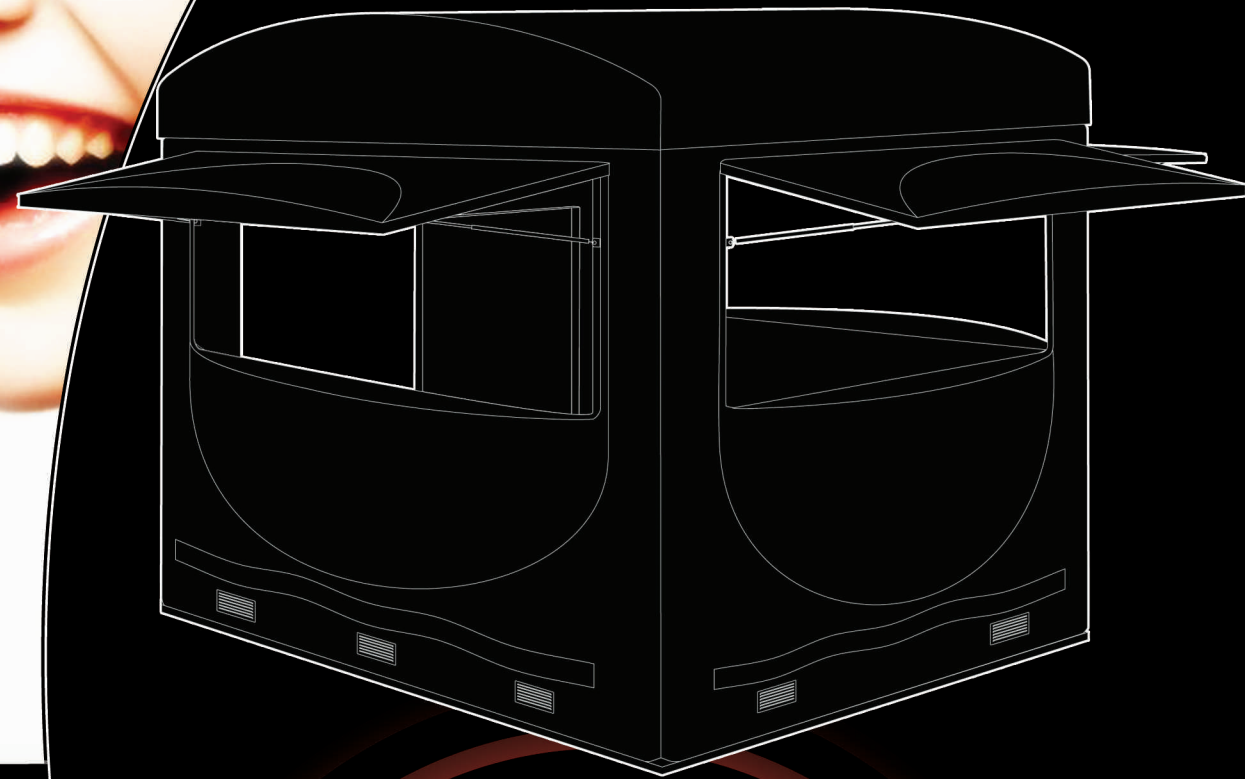


KOKO
KOKO
Gota



ASFRI S.L.

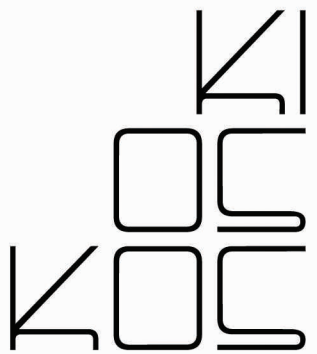
C / Copal, nº 8

46680 ALGEMESÍ / Valencia (Spain)

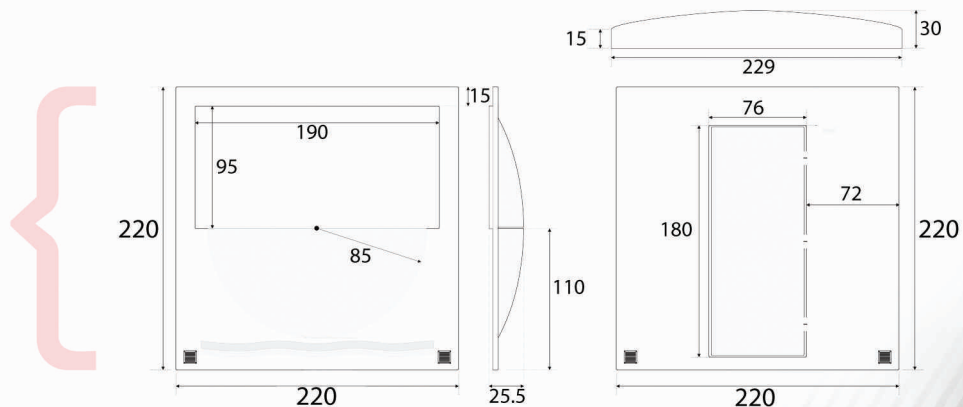
Tlf: +34 96 248 17 40 / Fax: +34 96 242 11 78

www.asfri.com / asfri@asfri.com





Gota



Nuestros **kioscos** están contruidos en PRFV y acabados con gel-coats de máxima estabilidad a la luz e intensidad de color.

Inoxidables / Duraderos / indeformables por la absorción de impactos / de fácil limpieza..

Los materiales utilizados en su construcción confieren al kiosco unas propiedades mecánicas excelentes , con una estructura robusta y estable, capaz de soportar las condiciones más adversas.

El rasgo principal del modelo **Gota** es su carácter modular. El kiosco está formado por paneles independientes, unidos entre sí mediante fuertes pilares de aluminio, que permiten la configuración de kioscos dobles, triples, en forma de " L ", o cualquier combinación deseada. Detalladamente concebido para que su montaje-desmontaje sea sencillo y rápido.

- + Mínimo espacio de transporte y almacenaje.
- + Puntos de venta panorámicos.
- + Máximo espacio.
- + Pantallas de luz y tubos fluorescentes.
- + Torre eléctrica con 4 enchufes y diferencial.
- + Refuerzos estructurales y chasis metálico.
- + Rejillas de ventilación.
- + Sollados de madera forman el suelo.
- + Generoso espacio publicitario, de gran alcance de visión, por las dimensiones y por la altura del sombrero.
- + Amplia gama de colores.



LIBERTAD
MODULAR